



**МИАССМЕБЕЛЬ**

Набор (комплект) мебели для комнат  
«Джоконда»  
Мебель для спальни

**EAC**

Орех  
с партии №21.2  
Крем  
с партии №5.2

## Тумба прикроватная

Инструкция по сборке  
уходу и эксплуатации

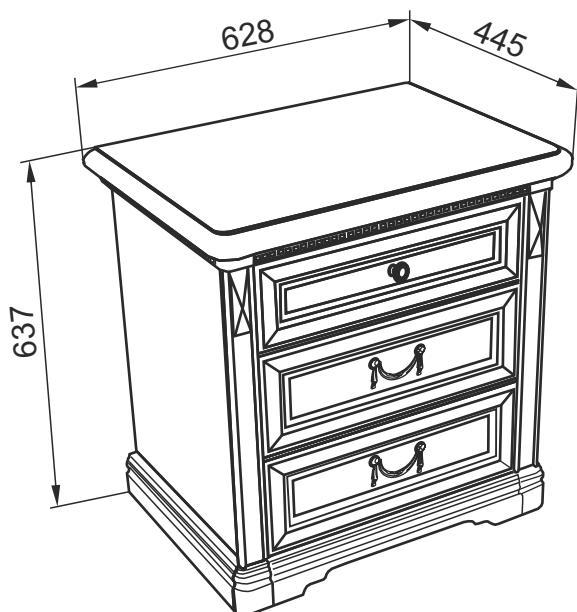
Партия №

Цвет:



Предприятие-изготовитель:  
ЗАО «Миассмебель», Россия, 456303,  
Челябинская обл., г. Миасс, ул. 60 лет Октября, 13

Габаритные размеры изделия: (ШхГхВ) 628х445х637 мм



Уважаемый покупатель!

Благодарим Вас за выбор продукции, выпускаемой под торговой маркой «Миассмебель». Наши изделия разработаны в соответствии с высокими требованиями качества, функциональности и дизайна.

Мы уверены, что Вы будете довольны приобретением нового изделия от нашей фирмы.

Перед началом сборки изделия внимательно прочитайте данную инструкцию, в которой содержится полная информация о последовательности сборки, а также рекомендации по правильной эксплуатации и уходу за ним.

Сохраните инструкцию вместе с гарантийным талоном, кассовым чеком и личной карточкой упаковщика до истечения гарантийного срока.

Изготовитель оставляет за собой право совершенствования конструкции изделия. Замены лицевой и крепежной фурнитуры на более современную без внесения изменений в настоящую инструкцию, так как предприятие постоянно работает над улучшением выпускаемой продукции.

Вы приобрели мебель в разобранном виде. Детали и узлы упакованы в пакеты. На каждом пакете имеется маркировочная этикетка, в которой указано, какие детали в нём содержатся, их номера, габаритные размеры и количество.

Для сборки изделия прилагается комплект фурнитуры в отдельном полиэтиленовом пакете.



**Уважаемые покупатели! Идеального качества сборки можно добиться только путем привлечения ПРОФЕССИОНАЛЬНОГО (толкового) сборщика мебели.**

## **Общие рекомендации по сборке**

### **Будьте аккуратны при сборке изделия!!!**

Сборку изделия производить вдвоем.

Для сборки необходимо иметь **молоток** и **отвертка** с крестообразным наконечником.

Перед началом сборки рекомендуем Вам проверить наличие деталей, фурнитуры и метизов по маркировочной этикетке и комплектовочной ведомости (см. Спецификацию деталей по пакетам и Спецификацию фурнитуры и метизов).

Во избежание повреждения деталей, сборку необходимо производить аккуратно, на прокладочном материале (энергофлексе).

Пользоваться молотком необходимо через мягкую прокладку или деревянный брус.

В процессе сборки изделия будьте осторожны и внимательны, соблюдайте меры предосторожности при использовании молотка и других инструментов.

Установку саморезов, шурупов, винтов, (метизов) необходимо производить при помощи отвертки, закручивая по часовой стрелке.

## **Спецификация деталей по пакетам**

№ пакета	№ детали	Наименование	Размеры, мм	Кол-во, шт.
5	02	Стенка вертикальная левая	494x410	1
	02.03	Стенка вертикальная	418x272	2
	03	Стенка вертикальная правая	494x410	1
	07.02	Боковая стенка ящика левая	353x120	3
	07.03	Боковая стенка ящика правая	353x120	3
	07.04	Задняя стенка ящика	430x120	3
	07.05	Дно ящика	441x345	3
6	01	Крышка	628x445	1
	04	Цоколь в сборе	586x422	1
	06	Стенка задняя ДВП	542x515	1
	07.01	Передняя стенка ящика верхнего	467x140	1
	08.01	Передняя стенка ящика	467x170	2
Фурнитура			1 комплект	
Всего мест			3	

## Спецификация фурнитуры и метизов



Винт  
соединительный  
10 шт.



Эксцентрик 16 мм  
6 шт.



Эксцентрик 19 мм  
4 шт.



Заглушка  
эксцентрика  
10 шт.



Заглушка  
для отверстий Ø5  
2 шт.



Шкант 6x30  
12 шт.

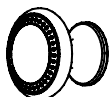


Евровинт  
10 шт.



Заглушка  
евровинта  
10 шт.

Цвет  
тумбы  
орех



Ручка-  
кнопка  
1 шт.



Шайба  
металлическая  
5 шт.



Ручка-скоба  
2 шт.



Винт M4x17  
1 шт.



Винт M4x14  
4 шт.

Цвет  
тумбы  
крем



Ручка-кнопка  
1 шт.



Шайба  
металлическая  
5 шт.



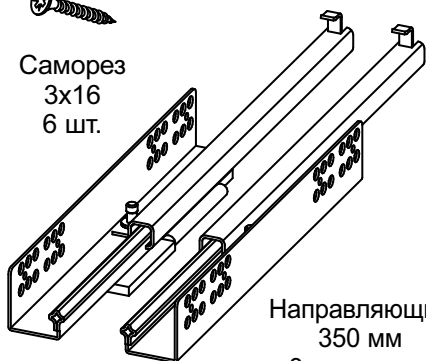
Ручка-скоба  
2 шт.



Винт M4x14  
5 шт.



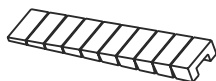
Саморез  
3x16  
6 шт.



Направляющие  
350 мм  
3 комплекта



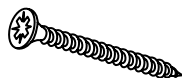
Винт 6,3x10,5  
12 шт.



Подкладка  
1 шт.



Фетровые  
подставки  
4 шт.

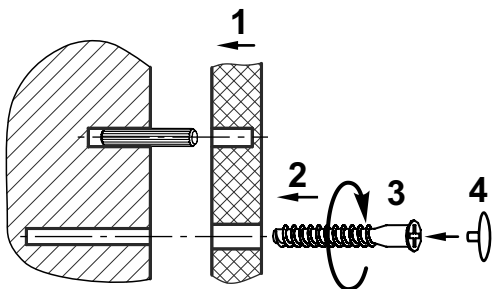


Саморез 4x30  
4 шт.

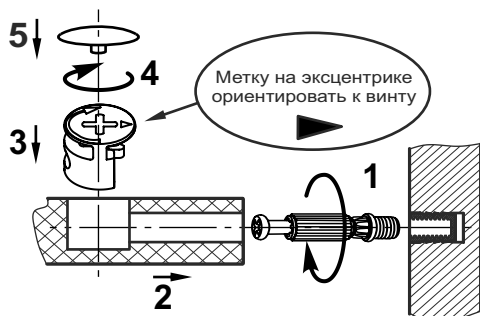
## Порядок установки крепежной фурнитуры

Шкранты необходимо устанавливать в отверстия на кромке щитовых деталей при помощи молотка.

### Соединение деталей с помощью евровинтов



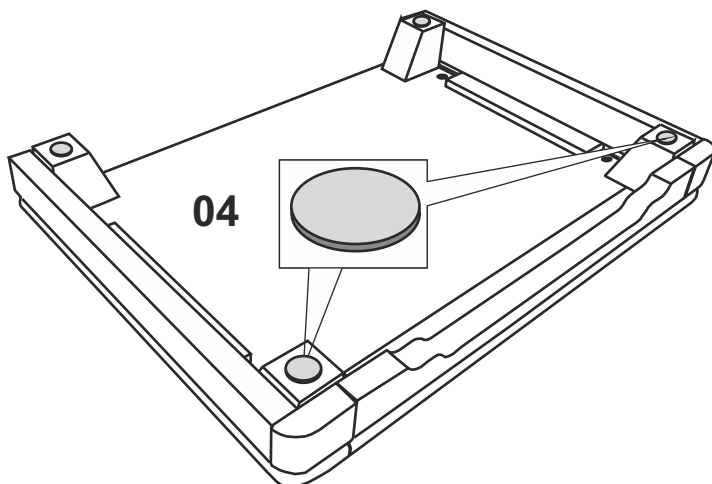
### Монтаж деталей с помощью эксцентриковой стяжки



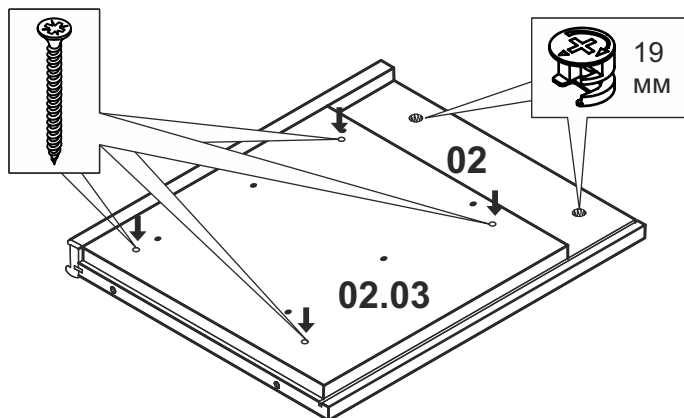
Изображение иллюстрирует фазы сборки, а не эстетический вид продукта.

## Сборка корпуса

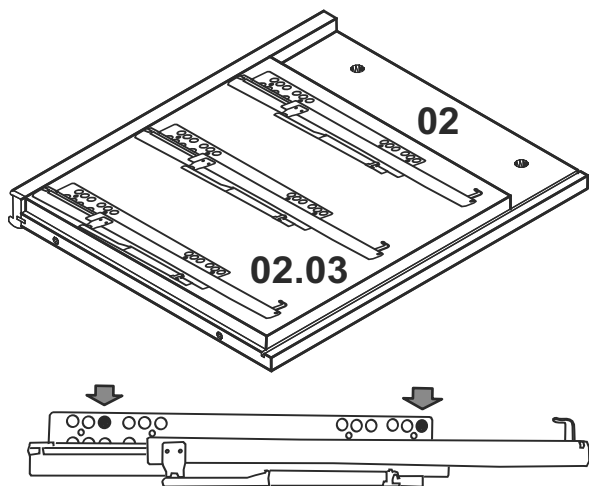
Уложить цоколь в сборе 04 на прокладочный материал ножками вверх. На ножки установить фетровые подставки, предварительно сняв защитную пленку.



К стенке вертикальной левой 02 на 4 самореза 4x30 крепить стенку вертикальную 02.03. Установить эксцентрики 19 мм.

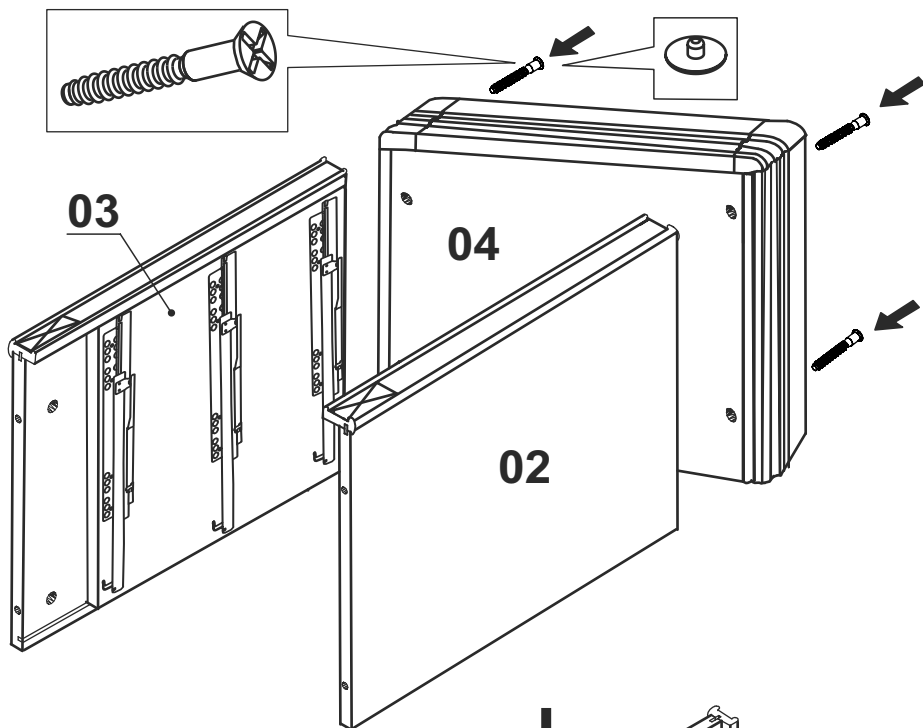


Совместить 3 и 12 отверстия в шариковых направляющих с отверстиями на стенке вертикальной 02.03 и закрепить на винты 6,3x10,5.

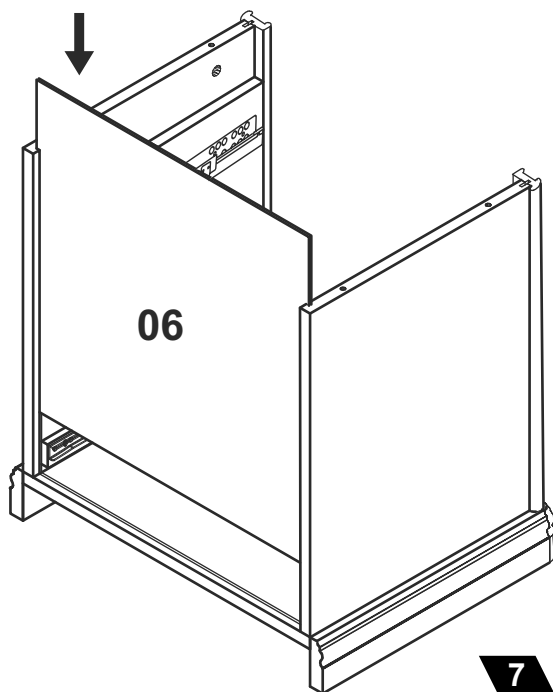


**Аналогично оборудовать стенку вертикальную 03**

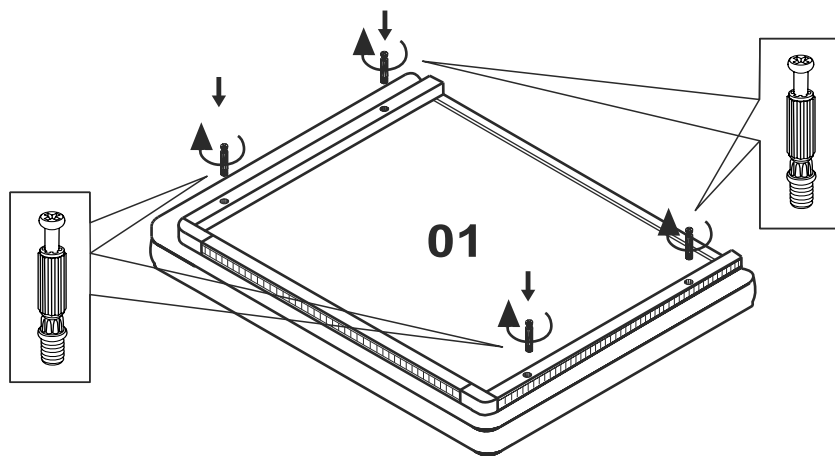
Соединить цоколь в сборе 04 и вертикальные стенки 02 и 03 с помощью евровинтов, евровинты закрыть заглушками.



Вставить заднюю стенку 06 в пазы стенок вертикальных 02, 03 и цоколя 04.

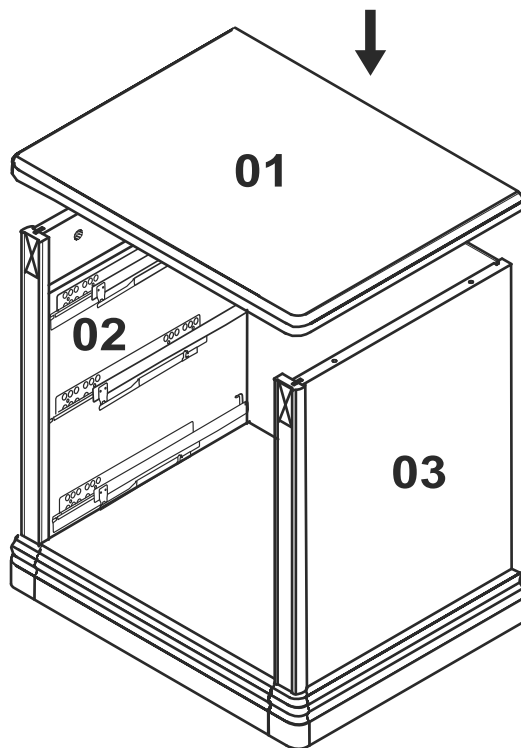


Крышку 01 оборудовать соединительными винтами.



Установить крышку 01 совместив винты с отверстиями на стенках вертикальных 02 и 03.

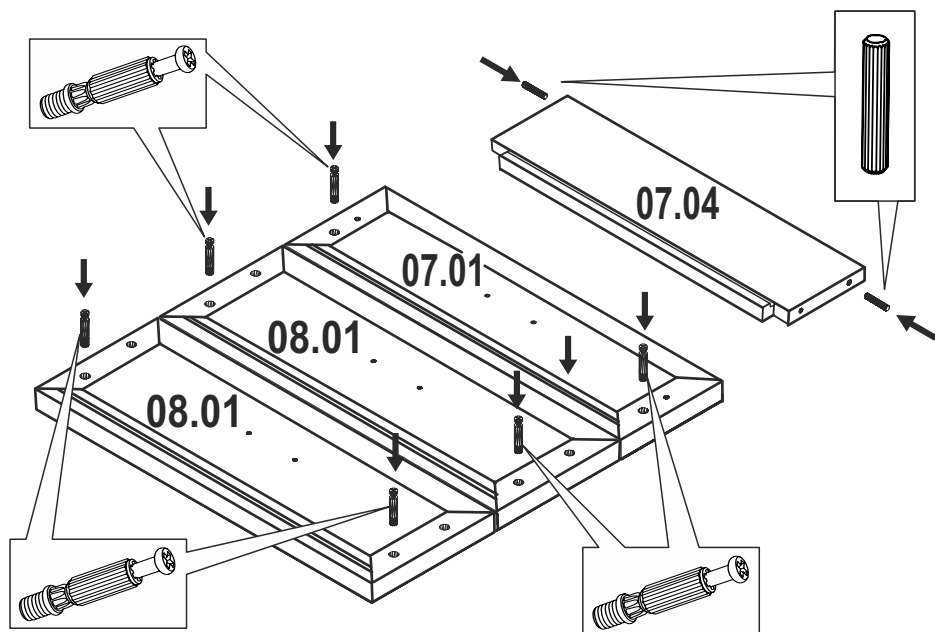
Зафиксировать детали при помощи эксцентриков. Эксцентрики закрыть заглушками.



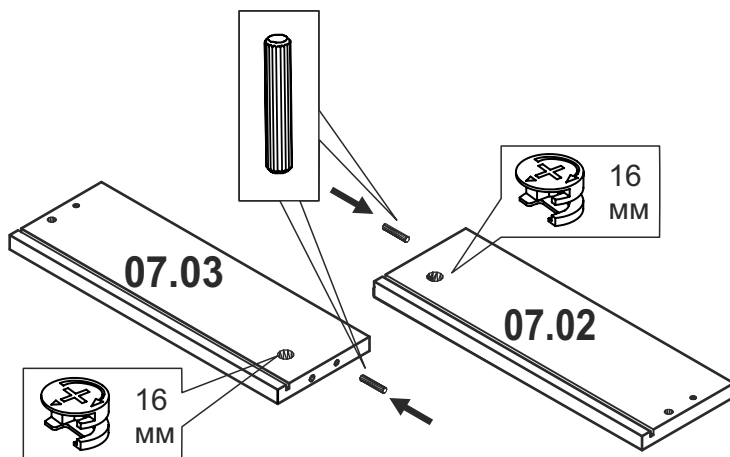
## Сборка ящика

В отверстия передних стенок ящиков 07.01 и 08.01 и ввернуть соединительные винты.

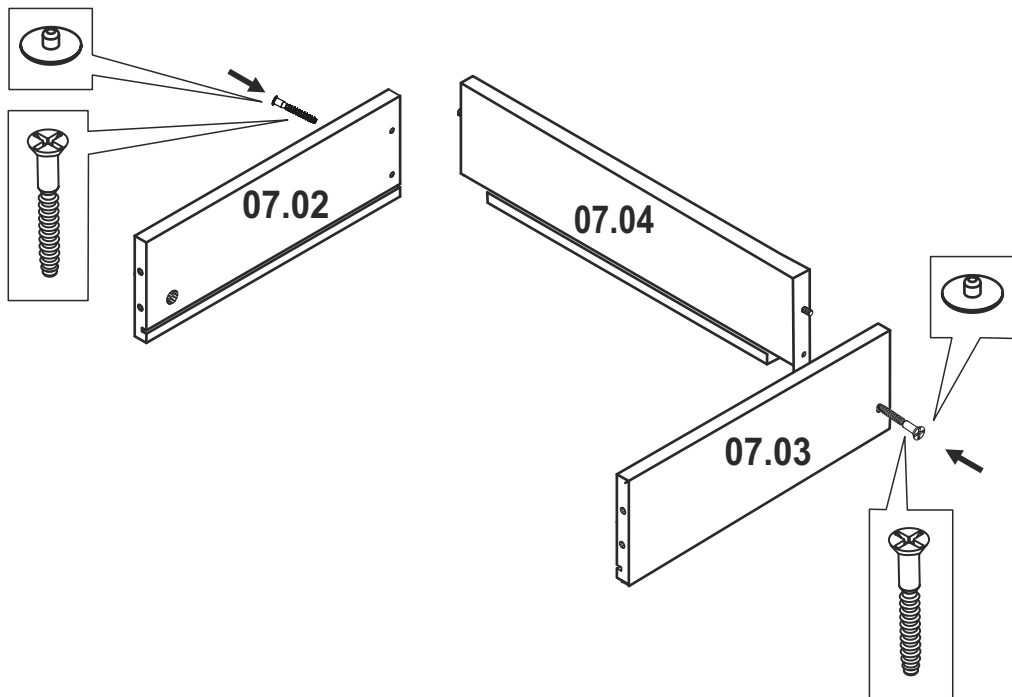
В задние стенки ящиков 07.04 установить шканты.



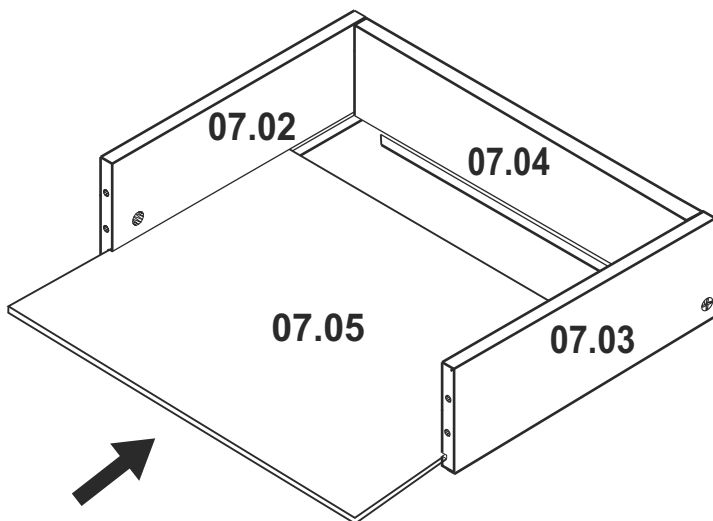
Боковые стенки ящиков 07.02 и 07.03 оборудовать эксцентриками 16 мм и установить шканты.



Собрать стенки боковые 07.02, 07.03 и заднюю стенку 07.04 при помощи евровинтов. На евровинты установить заглушки.

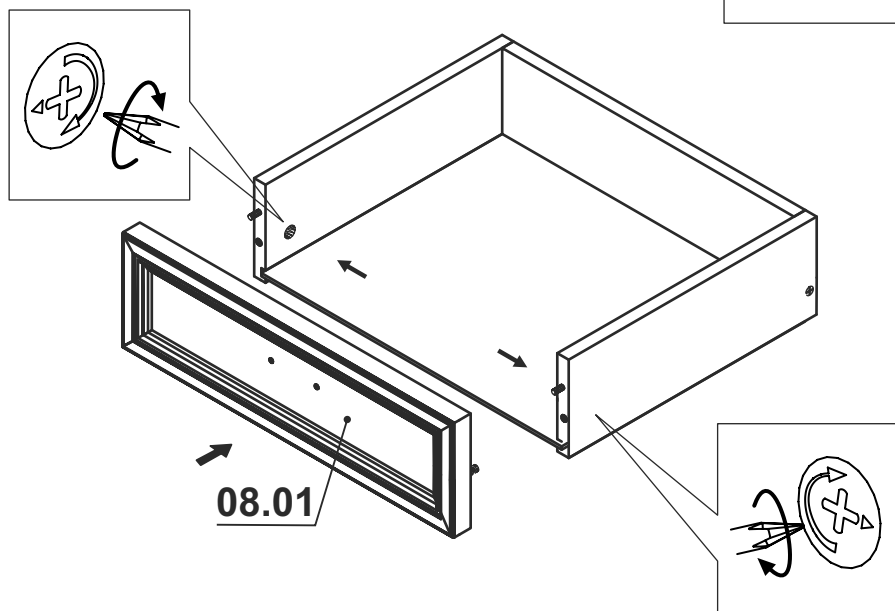
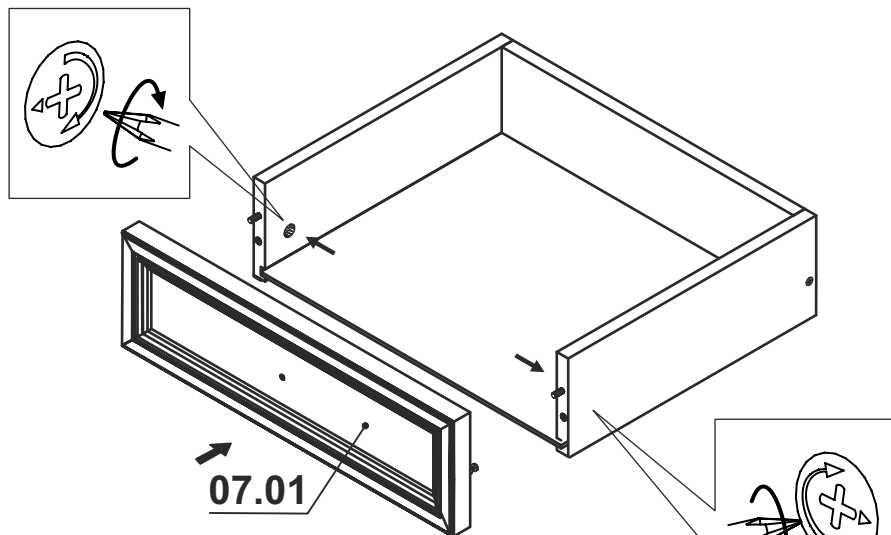


В пазы боковых 07.02 и 07.03 и задней стенки 07.04 установить дно ящика 07.05.

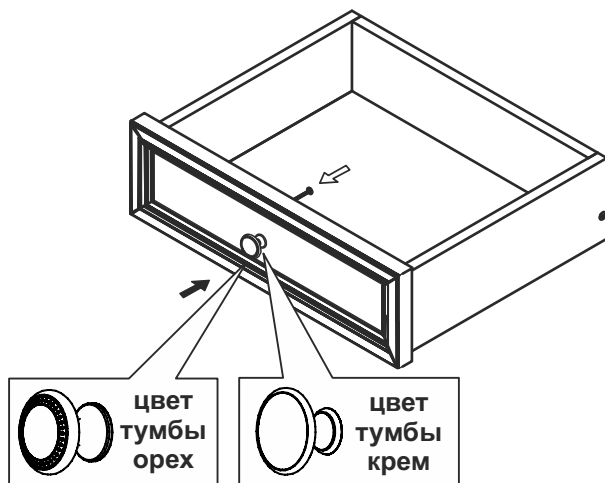


Установить передние стенки ящиков 07.01 и 08.01 соединительными винтами в отверстия в кромке боковых стенок ящика и зафиксировать при помощи эксцентриковой стяжки.

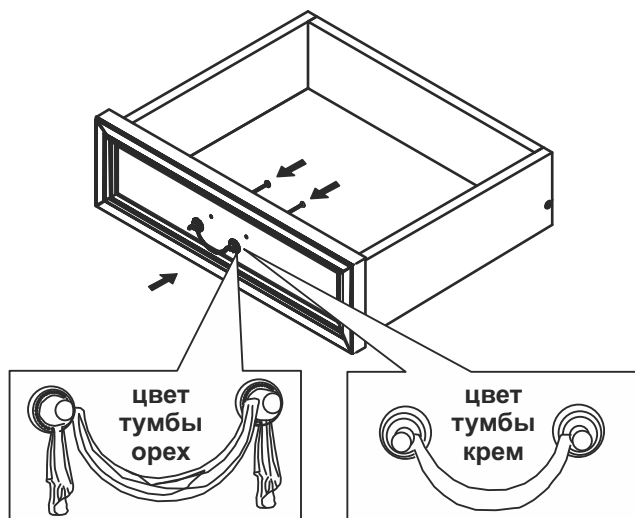
Эксцентрики закрыть заглушками.



Установить ручку-кнопку и закрепить винтом М4х14 или М4х17 на верхний ящик. При необходимости подложить металлическую шайбу.



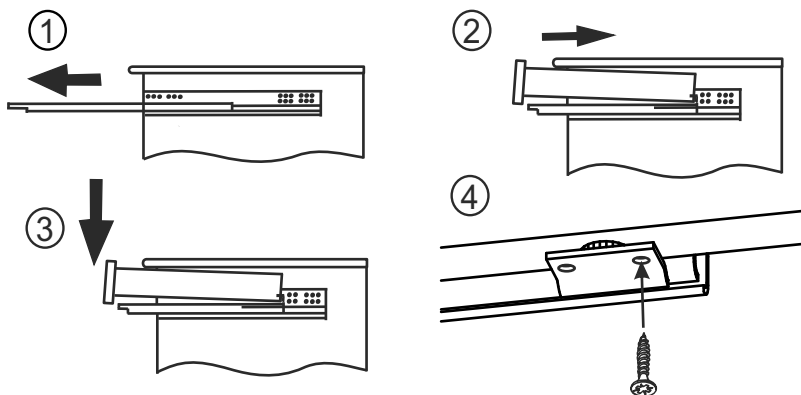
Установить ручки-скобы и закрепить винтами М4х14. При необходимости подложить металлические шайбы.



Для установки ящика нужно:

1. Выдвинуть направляющие элементы.
2. Установить ящик на направляющие элементы и совместить опорные крючки с отверстиями в задней стенке ящика.
3. Прижать ящик к направляющим, обеспечив фиксацию ящика относительно направляющих, совместив отверстия на боковых стенках ящика с штырями на направляющих.
4. Для регулировки положения ящика по высоте необходимо слегка приподнять ящик с направляющей и покрутить регулировочный ролик влево-право. Вернуть ящик в исходное положение.

*После регулировки закрепить направляющую к боковой стенке ящика саморезом 3x16.*



Отрегулировать зазоры между ящиками, между ящиками и рамой, вращая регулировочный винт влево-вправо согласно рис. 1.

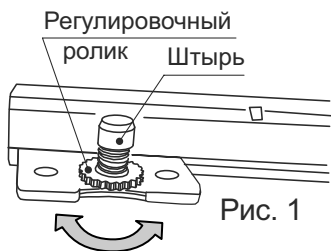
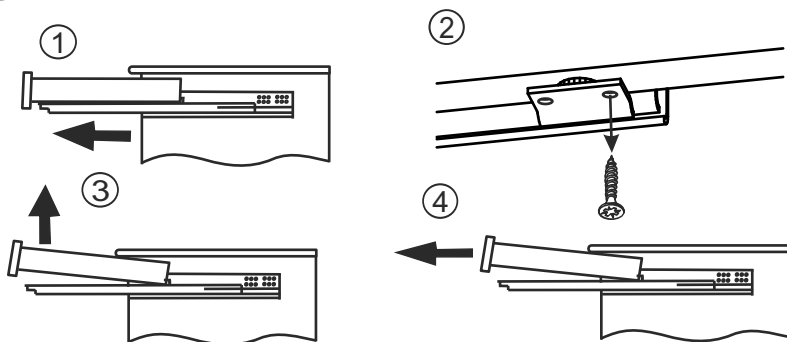


Рис. 1

Для удаления ящика необходимо:

1. Выдвинуть ящик
2. Выкрутить саморез.
3. Приподнять ящик вверх, сняв его с штырей.
4. Удалить ящик.



## **Применяемые материалы:**

Щитовые детали изделия изготовлены из сертифицированных плитных материалов, разрешенных к производству на основании гигиенического сертификата и облицованных различными декоративными облицовочными материалами.

Дно ящика изготавливается из панелей отделочных на основе плит ХДФ.

## **Дополнительные сведения:**

*Продукция изготовлена в соответствии с ГОСТ 16371-2014, ГОСТ 19917-2014.*

*Декларация о соответствии ЕАЭС № RU Д-РУ.РА02.В.27393/24.  
Срок действия с 26.02.2024 по 25.02.2029 г.*

## **Эксплуатация и уход за товаром**

Благодарим Вас за покупку и искренне надеемся, что она долгое время будет доставлять Вам только удовольствие. Однако, во избежание проблем, способных омрачить радость покупки, убедительно просим Вас ознакомиться настоящую Информацию для потребителей и следовать её рекомендациям: Не рекомендуется производить самостоятельно доставку, сборку, ремонт или «усовершенствование» мебельных изделий, так как недостатки мебельных изделий, ставшие следствием таких действий, не подлежат устранению в порядке гарантии. При получении товара не пренебрегайте проверкой приобретенной мебели на предмет ее комплектности и внешних качественных признаков.

Проверку рекомендуется осуществлять путем их осмотра с расстояния не менее 0.5м. Помните, что принятие мебели без указания на недостатки мебельных изделий, которые могли быть установлены при обычном способе приема (явные недостатки), лишают права покупателя в дальнейшем на них ссылаться. Не является недостатком (дефектом) товара наличие в его элементах особенностей, обусловленных стилистической идеей производителя исходных материалов или природным происхождением исходных материалов, в частности: несущественных отличий фактуры и (или) оттенков массива дерева, натурального шпона, натурального камня и т.п.

На деревянных и (или) шпонированных элементах мебели допускаются пороки древесины на лицевых поверхностях по ГОСТ 16371: сучки светлые и темные и прочие до 15 мм; свилеватость, глазки, кармашки длиной не более 20 мм, шириной 1.5 мм, глубиной 3 мм. Морщины на облицовочном материале мягких элементов, возникающие после снятия нагрузок и исчезающие после разглаживания (рукой), также не являются дефектом. Срок, в течение которого мебель сохраняет красоту и исправность, значительно зависит от условий ее эксплуатации. Изделие должно эксплуатироваться согласно назначению конструкции. Придерживаясь некоторых простых правил, вы сможете поддержать всегда в наилучшем состоянии все элементы вашей мебели.

**Климатические характеристики и условия окружающей среды.** Очень важно понять, насколько климатические характеристики и условия окружающей среды могут повлиять на внешний вид и качественные характеристики мебели. Так как мебельные изделия чувствительны к свету, влажности, сухости, теплу и холоду, рекомендуется избегать продолжительности воздействия одного или нескольких этих условий, так как это вызывает ускоренное старение лакокрасочного покрытия, коробление и деформацию деревянных элементов мебели, старение материала обивки.

**Свет.** Не допускайте прямого воздействия солнечных лучей на мебельные изделия. Продолжительное прямое воздействие света на некоторые участки может вызвать понижение их хроматических характеристик по сравнению с другими участками, которые меньше подвергались излучению. В случае замены и/или добавления компонентов в различные моменты времени может возникнуть цветовое различие элементов, составляющих мебель. Данное различие, которое станет менее заметным с течением времени, является совершенно естественным и поэтому не может считаться признаком низкого качества мебельного изделия.

**Температура.** Высокое значение тепла и холода, а также внезапные перепады температуры могут серьезно повредить мебельное изделие или его части. Мебельные изделия не должны быть расположены ближе 1 м от источников тепла. Рекомендуемая температура воздуха при хранении и (или) эксплуатации +10°C...+25°C. Не допускайте попадания на мебельные изделия горячих предметов (утюги, посуда с кипятком и т.п.) или продолжительного воздействия вызывающих нагревание излучений (свет мощных ламп, неэкранированные микроволновые излучатели и т.п.). Не устанавливайте мебель ближе чем на 0,5 м от радиаторов отопления.

**Влажность.** Рекомендуемая относительная влажность местонахождения мебельного изделия 60%-70%. Не следует поддерживать в течение продолжительного времени условия крайней влажности или сухости в помещении, а тем более - их периодической смены. С течением времени такие условия могут повлиять на целостность мебельных изделий или их элементов. Тем не менее, если вы создали такие условия, то рекомендуется часто проветривать помещения и, по мере возможности, пользоваться осушителями или увлажнителями воздуха для нормализации влажности. Всегда содержите мебель в полной сухости.

Поверхности деталей мебели следует протирать сухой мягкой тканью (фланель, сукно, плюш, миткаль). Рекомендуется очистить любую часть мебели как можно скорее после того, как она испачкалась. Если вы оставляете загрязнение на некоторое время, то заметно повышается опасность образования разводов, пятен и повреждения мебельных изделий и их частей. В случае стойких загрязнений рекомендуется использовать специальные очистители, которые в настоящее время представлены в достаточно широком ассортименте и, помимо надлежащих очищающих качеств, обладают полирующими, защитными, консервирующими, ароматизирующими и иными полезными свойствами. В этом случае необходимо следовать инструкциям производителей очистителей о порядке и области (для каких поверхностей и материалов предназначены) их применения.

По завершении любой чистки необходимо высушить (насухо протереть) все части, которые подверглись чистке. Особое внимание следует обратить на внутренние и мало вентилируемые части, на оконечности и на точки соединения. Помните, что нельзя использовать для чистки ткани, губки или перчатки, пропитанные продуктами, которые не должны вступать в контакт с очищаемыми материалами.

**Агрессивные среды и абразивные материалы.** Следует помнить, что все поверхности со временем могут менять внешний вид не только в зависимости от климатических характеристик и условий окружающей среды, но и от того, как за ними ухаживал владелец. При уходе за декоративными и рабочими покрытиями должны применяться средства, соответствующие характеру материала покрытия.

Регулярное проветривание помещений устраняет наличие остаточного запаха через некоторое время после начала эксплуатации.

**Проветривание.** Как и всё новое, новая мебель имеет остаточный запах материалов, который не является дефектом и не опасен для здорового организма, что подтверждается протоколами лабораторных испытаний. Регулярное проветривание помещений устраняет наличие остаточного запаха через некоторое время после начала эксплуатации.

**Стеклопанные поверхности.** Прежде всего, следует помнить, что стеклянные поверхности являются

хрупкими и поэтому могут разбиться в случае удара. Не проводите по поверхностям и не ударяйте их тяжелыми твердыми предметами. Для чистки используйте специальные средства для стекла, избегайте попадания вещества на лакированные поверхности. Не следует использовать средства, обладающие абразивными свойствами, а также губки с покрытиями из металлического волокнообразного или стружечного материала при чистке.

**Особенности эксплуатации мебели для сидения и лежания.** Во избежание поломок при эксплуатации, рекомендуется головную спинку кровати прислонять к стене или иной плоской вертикальной опоре. Во избежание несчастных случаев и повреждений купленной вами мебели не разрешается вставать ногами на изделия, прыгать на кровати. Использовать головную спинку в качестве опоры при сидении/лежании. Для удаления загрязнений пользуйтесь услугами специальных химчисток. Помните: нет ни одного вида обивочной ткани (съёмного покрытия), которое можно было стирать. Следовательно, в этой мебели использование воды для устранения загрязнений должно быть ограничено. Для удаления пыли и поддержания в надлежащем состоянии ткань можно обрабатывать пылесосом. Пыль может быть также успешно удалена при помощи ткани, губки или мягкой щетки.

**Особенности эксплуатации корпусной мебели.** Все тяжести следует размещать внутри шкафов таким образом, чтобы добиться равномерного распределения нагрузки по всей имеющейся площади и обеспечить необходимое равновесие скользящих частей. Вещи на полках рекомендуется размещать по принципу: наиболее тяжелые - ближе к краям (опорам), более легкие - ближе к центру. Высокие элементы (колонны, многоярусные шкафы и т.д.) рекомендуется больше нагружать в нижних секциях для обеспечения лучшей устойчивости этих элементов. При эксплуатации корпусной мебели не допускается статическая вертикальная нагрузка (в особенности с приложением усилия к одной точке): на дно ящиков (полу ящиков) - более 5 кг, на полки (шкафов, стеллажей) - более 10 кг. Нормальное усилие открытия дверей - до 3 кг; усилие выдвижения ящиков (полу ящиков) - до 5 кг.

**Полезная профилактика:** После определенного периода эксплуатации может случиться, что некоторые механические части (петли, замки и т.п.) утрачивают оптимальную регулировку и смазку, выполненные во время сборки мебельного изделия. Подобные явления могут выражаться в скрипе, затруднении открывания дверей или выдвижения ящиков, механизмов раскладывания диванов и т.п. Поэтому при эксплуатации бытовой мебели не следует прилагать чрезмерные усилия для открывания дверей, выдвижных ящиков и других подвижных частей. Их надлежащая работа обеспечивается путем своевременной регулировки петель либо смазки направляющих реек парафином или аналогичным по своим качествам средством. При ослаблении узлов резьбовых соединений необходимо их периодически подтягивать. Несоблюдение вышеизложенных условий и рекомендаций, повлекшее возникновение недостатков мебельного изделия, является основанием утраты права на гарантийное обслуживание.

### **ГАРАНТИИ ИЗГОТОВИТЕЛЯ**

Предприятие-изготовитель гарантирует соответствие мебели требованиям ГОСТ 16371-2014 при соблюдении условий транспортирования, хранения, сборки и эксплуатации в течение 24 месяцев. Срок службы изделия - 10 лет. С претензиями по комплектации и качеству деталей и фурнитуры обращаться в отдел технического контроля предприятия-изготовителя

**e-mail: 2010otkmmf@mail.ru т.+7(3513) 524048** или в магазин, где приобреталась мебель. Для быстрее рассмотрения претензии желательно при себе иметь ярлыки (этикетки с номером пакета, номером партии, личной карточкой комплектовщика-упаковщика) с пакета, в котором обнаружен дефект или комплект деталей (фурнитуры) и № набора. Изготовитель снимает с себя ответственность по ремонту и обслуживанию изделия в течении установленного срока службы при эксплуатации изделия не по назначению.

Замена деталей и узлов с механическими повреждениями (бой, сколы, царапины), возникшими в процессе сборки или транспортировки самовывозом, производится за дополнительную оплату.

Дополнительную информацию о торговых представительствах узнавайте у представителей ЗАО «Миассмебель» или на сайте [www.miassmobili.com](http://www.miassmobili.com)